



21694-1-CER

NTS_PVI_CM_rev.11



**CERTIFICADO DE CONFORMIDAD “21694-1-CER” DE UGE TIPO
INVERSOR FOTOVOLTAICO CONFORME A LOS REQUISITOS TÉCNICOS
ESTABLECIDOS EN:**

Norma Técnica de Supervisión (NTS) de la conformidad de los módulos de generación de electricidad según el Reglamento UE 2016/631. **Revisión 2.1 de 09/07/2021+corrección de errores de la versión 2.1 (8/10/2021)**

La entidad de certificación Certification Entity for Renewable Energies S.L. (CERE) certifica que el inversor fotovoltaico siguiente:

Solicitante		Shenzhen Kstar New Energy Company Limited No.7th Road, Guangming New District, Shenzhen, China	
Fabricante		Shenzhen Kstar New Energy Company Limited Kstar High Tech Park, Guangming High Technology Town, Gongming Street, Baoan District 518107 Shenzhen City, China	
Características del inversor fotovoltaico	Serie	BluE-S	
	Modelos	BluE-S 3680D BluE-S 5000D BluE-S 6000D	BluE-S 3680D-M1 BluE-S 5000D-M1 BluE-S 6000D-M1
	Tipo de MPE donde se instalará	Tipo A	
	Datos técnicos	Ver anexo I	
	Versión de firmware	DSP:1.8.29, ARM:1.8.10	

Es conforme con los capítulos indicados en la tabla de la página 2 del presente certificado, de la norma:	Norma Técnica de Supervisión (NTS) de la conformidad de los módulos de generación de electricidad según el Reglamento UE 2016/631. Revisión 2.1 de 09/07/2021+corrección de errores de la versión 2.1 (8/10/2021)
Habiendo analizado el informe de ensayos número 21694-TR realizado por CERE (Laboratorio acreditado por ENAC con Nº 1376/LE2560) basándose en los requisitos de EN ISO/IEC 17025:2017. La unidad generadora mencionada anteriormente cumple con los requisitos de PET-CERE-24 Rev 10, que define el esquema de certificación, basándose en los requisitos de EN ISO/IEC 17065:2012. Para este proceso de conformidad las actividades del análisis de conformidad han sido basadas en ensayos.	



21694-1-CER
NTS_PVI_CM_rev.11



Según documentación aportada:

CERTIFICACIÓN DEL REQUISITO TÉCNICO				FORMA DE EVALUACIÓN
Requisito en la NTS	Nº de documento	Nombre entidad emisora	No Cumple	INVERSOR FOTOVOLTAICO
5.1-Modo regulación potencia-frecuencia limitado-sobrefrecuencia (MRPFL-O)	21694-TR	CERE		P

Leyenda:

- En la columna “Forma de Evaluación”: **S** significa simulación de conformidad, **P** prueba de conformidad, **C** certificado de equipo y **N/A** no aplica.

Finalización del certificado:

Comentarios. --

Firma

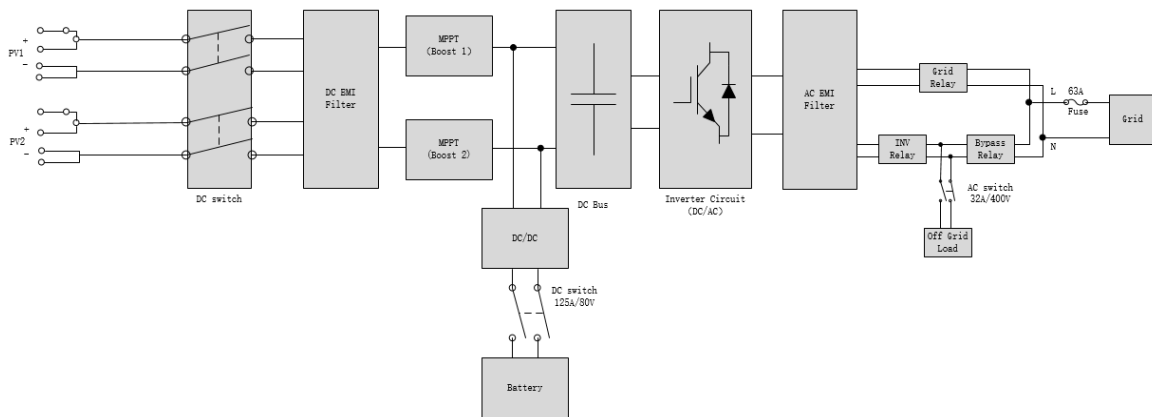
Madrid a martes 13 de diciembre de 2022

Miguel Martínez Lavín
Director de Certificación

Características Técnicas

Model	Max output power (VA)	Nº Bus cap	Internal fan	I _{MAX} (A _{dc})	I _{sc} (A _{dc})	MPPT Voltage Range Full Load (V _{dc})	Voltage (Vac)	f (Hz)
BluE-S 3680D	3680	6	-	13	16	184 ~ 550	230	50
BluE-S 3680D-M1	3680	6	-	15	18	165 ~ 520	230	50
BluE-S 5000D	5000	8	used	13	16	230 ~ 550	230	50
BluE-S 5000D-M1	5000	8	used	15	18	210 ~ 520	230	50
BluE-S 6000D	6000	8	used	13	16	300 ~ 550	230	50
BluE-S 6000D-M1	6000	8	used	15	18	250 ~ 520	230	50

Esquema eléctrico



CONTROL DE CAMBIOS

Revisión	Motivos de la modificación	Modificación	Fecha
0	Versión inicial	--	13/12/2022